

[EV・PHEV充電用] 充電スタンド ELSEEV (エルシーヴ) パブリックエリア向け Mode3 (モードスリー)

▶印刷する

EV・PHEV充電用 充電スタンド
エルシーヴ
モードスリー
ELSEEV パブリックエリア向け **Mode3**[※]
パブリックエリア向け | スタンドタイプ

充電ケーブル、
*CPLT機能を搭載し、
利便性を高めた
200V用普通充電スタンド。

※CPLT機能：電気自動車との接続を確認して充電する機能。 ※Mode3：CPLT機能を内蔵した充電器。(国際規格IEC)

※ CPLT 機能 (コントロールパイロット機能) : 普通充電設備と電気自動車とが確実に接続されたことを確認し、充電を開始する機能。

拡張性

準型に加え、充電ケーブルを2本搭載した数台充電型もラインアップ。将来コンセントユニットの増設が可能です。

安全性・機能性

コネクタホルダには「メカニカルキー」を設け充電コネクタをロック。
また、CPLT機能のない「Mode1車」への充電も可能です。コネクタを車に接続しても充電が始まらない場合、スタートボタンを押すことで充電を開始します。*

施工性

裏板(下)に穴をあけることで、露出配管にも対応可能です。

200V用



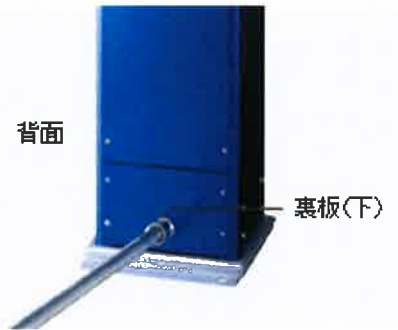
EV充電用
コンセントユニット



メカニカルキー

Mode1
充電スタートボタン

※車種によっては充電できない場合があります。



背面

裏板(下)

【標準型】



【複数台充電型】



照度センサ

漏電ブレーカ
確認ふた

裏板(上)

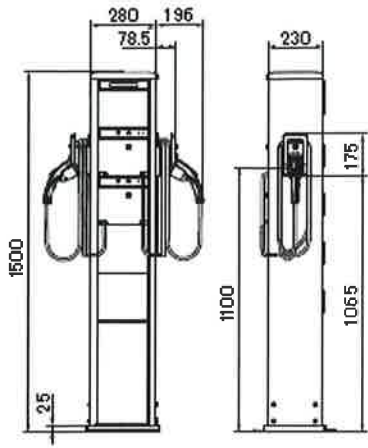
裏板(下)
露出配管する場合、
配管接続用の穴を
あけます。

背面

設置イメージ



単位:mm



- 定格 : 20A 200V AC (単相)
- 基本機能 : CPLT機能 (IEC61851-1 ed2.0 AnnexA準拠)
- 漏電保護機能 : 感度電流15mA・0.1秒以下
- 充電用コネクタ : IEC62196-2 ed1.0 Type1準拠
- 筐体材質 : 溶融亜鉛アルミニウム系合金めっき鋼板
- 使用温度範囲 : -25℃ ~ +40℃
- 防水保護等級 : JIS C 0920 IP44 (充電用コネクタをコネクタホルダに収納した状態)
- 充電ケーブル長 : 約6.7m (充電ケーブルユニット引出部からの寸法)
- 設置方法 : ベースプレート方式
- 設置場所 : 屋内・屋外
- 充電設定 :
 - 充電電流設定 注1 (充電時の最大電流値を設定可能)
 - 充電タイマー設定 (電源OFFタイマー機能 : 30~120分 15分間隔で設定可能、連続充電)。

図はDNE3300Kで示しています。



一般財団法人 日本自動車研究所認証センター規格 (JARI A 0001:2014 EV/PHEV用 AC 普通充電器製品認証基準) 適合品です。

注1) Mode1車両および一部の車種については充電電流設定は使用できません。

タイプ	品番	充電ケーブル	質量	希望小売価格 (税抜)
標準型	DNE3000K	200V用×1	約35 k g	300,000円
複数台充電型	DNE3300K	200V用×2	約40 k g	450,000円

※ 品番クリックで図面・CADデータ・説明書をご覧ください。

充電方法

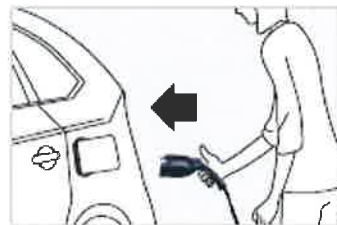
Mode3 車両への充電



ロック解除
ボタンを押し
ながら外す



巻きつけてある充電ケーブルを
取り外す。



充電用コネクタを車両の
給電口に差し込む。
「ガチャ」と音がして、ロック
がかかったことを確認する。
充電が開始されたか確認する。

※ 車両側の充電開始・終了作業
については、車両側の取扱説明
書に従って作業してください。

電コネクタ用ホルダの鍵を
けコネクタを取り外す。
は施錠しているときのみ、
くことができます。

Mode1 車両への充電



充電用コネクタを給電口に差し込む。(充電中LEDは点灯しない)
Mode1スタートボタンを押す。

● Mode1車両を充電したい場合は、充電モード設定を【Mode1/3車両共用】または
【Mode1車両専用】に設定する必要があります。

コンセントユニット

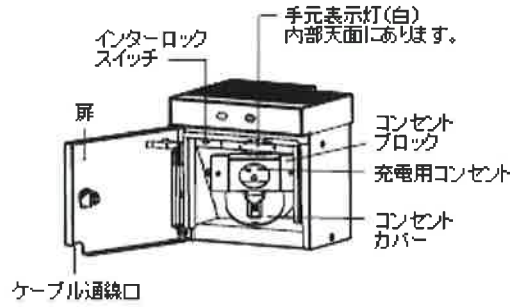
充電スタンド本体に取り付ける増設用コンセントです。

200V用



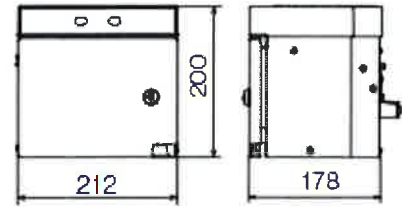
電源LED(緑): 通電時に点灯
 充電中LED(橙): 充電時に点灯

注: 表示は目安です。充電完了の確認は
 必ず車両側の表示にてご確認ください。



※上図は扉・コンセントカバーを開けたイメージ図です。

寸法図 単位: mm



種類	品番	種類	定格	質量	希望小売価格(税抜)
200V用	DNE201K	200V用 (15A・20A兼用)	20A 200V AC	約3.1kg	49,800円
100V用	DNE101K	100V用	15A 100V AC	約3.1kg	49,400円

主) 充電スタンド本体への増設・交換専用です。それ以外の用途では使用しないでください。

商品に関するお問い合わせはこちらから。

パナソニックお客様相談センター

0120-878-709
 受付: 9時~18時

[商品に関するお問い合わせ](#)

ビジネスソリューション

映像システム他 サウンドシステム 監視・防犯システム パソコン(法人)

電気・建築設備

太陽光発電・蓄電 照明器具 電設資材 空調・換気設備 住宅設備・建材

サプライヤンス

業務用店舗関連商品 家庭用燃料電池(エネファーム) 食品システム機器

電子デバイス・産業用機器

コンデンサ(キャパシタ) センサ 産業用電池 電子材料 抵抗器 熱
 インダクタ(コイル) 入力デバイス 産業デバイス・記録メディア モー
 制御機器(リレー・コネクタ 他)

ヘルスケア

バイオメディカ機器 メディカルIT フードケータリング

個人のお客様

印刷

[ページの先頭へ](#)

© Panasonic Corporation

[サイトマップ](#) | [サイトのご利用にあたって](#) | [個人情報保護方針](#) | [パナソニ](#)